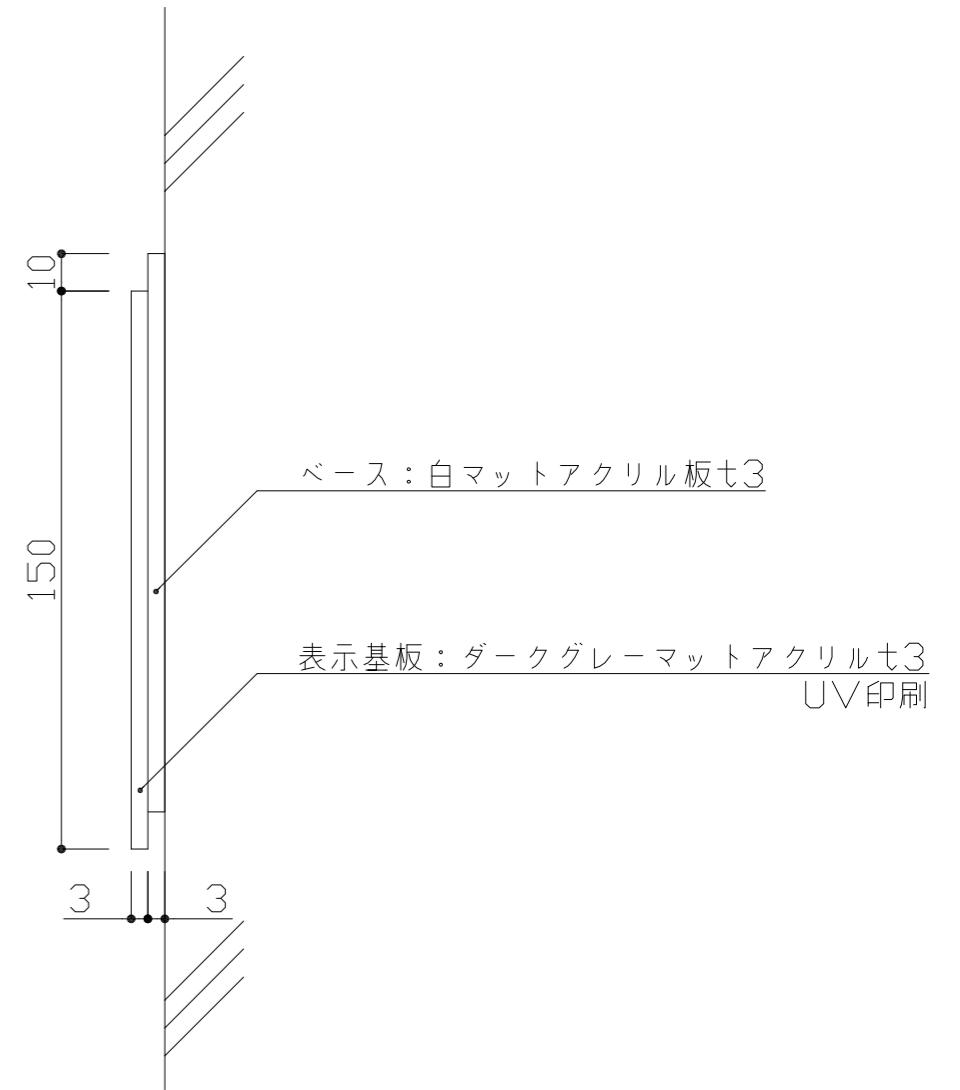


【スライドロック固定】



【接着固定】

：	検 図	DATE	H27. 12. 14	SCALE	1:3	TITLE	アクリルWプレート 正面型		No.
：		DRAWING	高井	PART		WP160			
：									