

# GABR 接着取付タイプ取扱説明書



**注意**

取り付けの際は、必ず接着剤と併用してください。  
本商品は屋内推奨商品です。



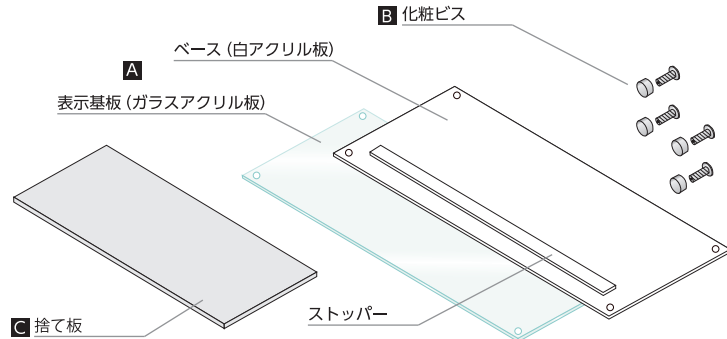
**確認**

- ✓ 交換品は指定の製品をご使用ください。  
本製品の仕様と異なる部品・材料をお使いになり、トラブルが発生しても当社は一切の責任を負いません。
- ✓ 本書は取付完了後も、大切に保管してください。  
取扱説明書をよくご覧になって、正しい取り付けを行ってください。

## 梱包内容と各部の名称

- A** 表示基板+ベース：1基
- B** 化粧ビス：2セットまたは4セット
- C** 捨て板：1枚
- D** 本書(取扱説明書)：1枚

※ 梱包内容をご確認ください。  
※ 接着剤は別売りです。

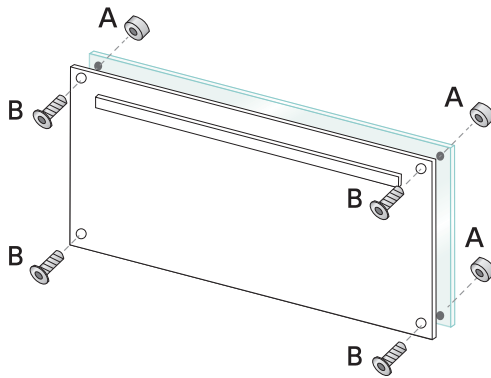


- 1** 表示基板とベースを化粧ビスで固定します。  
※通常は固定された状態で出荷いたします。

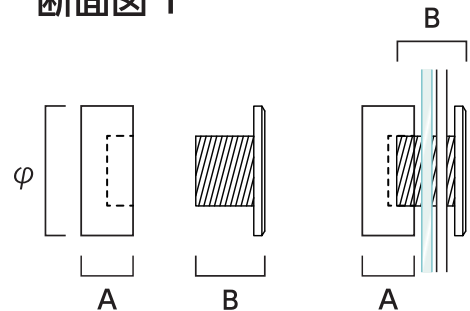


**注意**

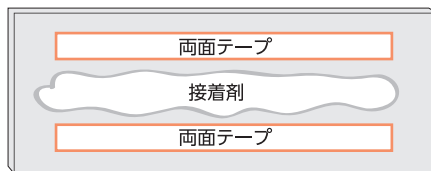
取り付ける壁面により取り付け方法が異なる場合がありますので、必ず専門業者にご依頼願います。



断面図 1

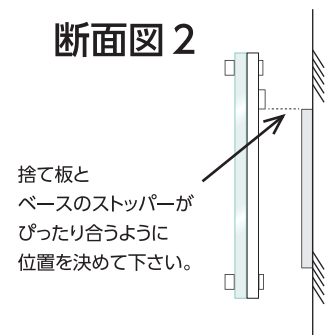


- 2** 取り付ける位置を決めたら、まず捨て板を壁面に貼り付けます。



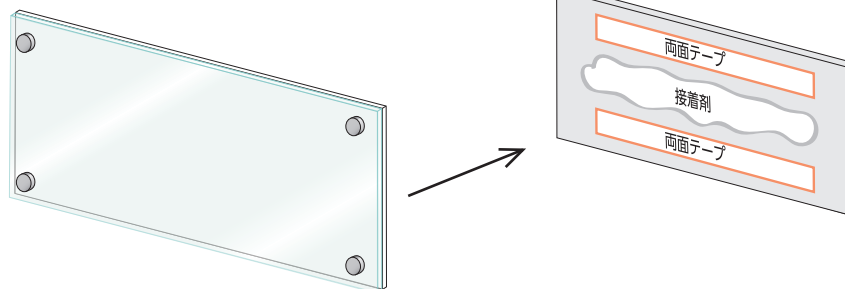
※捨て板は両面とも上図のように接着剤を併用して下さい。  
※ベースの裏側上部に高さ 2mm のストッパーが付いています。

断面図 2



捨て板とベースのストッパーがぴったり合うように位置を決めて下さい。

- 3** 表示基板+ベースを捨て板に貼り付けて完了です。



※ベースのストッパーが捨て板にぴったり乗るように貼り付けて下さい。

取り付け手順